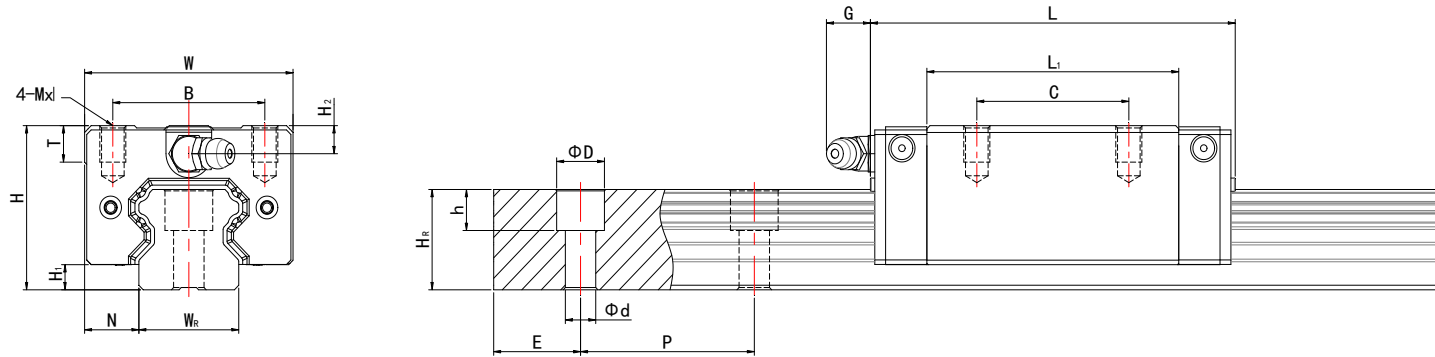


TIWINOK 品牌 11 系列高调心直线导轨 (俗称 HG) 中矩 (方形) 滑块尺寸表



系列规格	滑块型号代码	组件尺寸 (mm)			滑块尺寸 (mm)								导轨尺寸 (mm)					导轨的固定螺栓尺寸	基本动额定负荷	基本静额定负荷	容许静力矩			重量				
		H	H1	N	W	B	C	L1	L	G	MxI	T	H2	WR	HR	D	h	d	P	E	(mm)	C (kN)	CO (kN)	MR kN-m	MP kN-m	MY kN-m	滑块 kg	导轨 kg/m
HG15	11221	24	4.3	9.5	34	26	26	39.4	61.4	5.3	M4x4	6	3.95	15	15	7.5	5.3	4.5	60	20	M4x16	11.38	16.97	0.12	0.10	0.10	0.14	1.45
HG25	11222	36	5.5	12.5	48	35	35	58	84	12	M6x6	8	6	23	22	11	9	7	60	20	M6x20	26.48	36.49	0.42	0.33	0.33	0.42	3.21
	50						78.6	104.6	32.75													49.44	0.56	0.57	0.57			
HG30	11227	42	6	16	60	40	40	70	97.4	12	M8x10	8.5	6.5	28	26	14	12	9	80	20	M8x25	38.74	52.19	0.66	0.53	0.53	0.78	4.47
	60						93	120.4	47.27													69.16	0.88	0.92	0.92			
HG35	11223	48	7.5	18	70	50	50	80	112.4	12	M8x12	10.2	9	34	29	14	12	9	80	20	M8x25	49.52	69.16	1.16	0.81	0.81	1.14	6.30
	72						105.8	138.2	60.21													91.63	1.54	1.40	1.40			
HG45	11224	60	9.5	20.5	86	60	60	97	139.4	12.9	M10x17	16	8.5	45	38	20	17	14	105	22.5	M12x35	77.57	102.71	1.98	1.55	1.55	2.08	10.41
	80						128.8	171.2	94.54													136.46	2.63	2.68	2.68			
HG55	11225	70	13	23.5	100	75	75	117.7	166.7	12.9	M12x18	17.5	12	53	44	23	20	16	120	30	M14x45	114.44	148.33	3.69	2.64	2.64	3.25	15.08
	95						155.8	204.8	139.35													196.20	4.88	4.57	4.57			