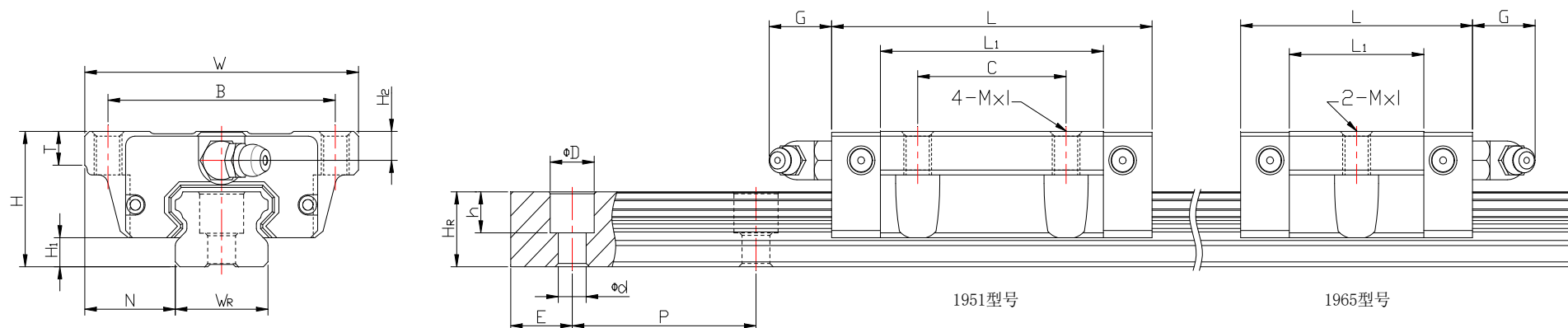


TIWINOK 品牌 19 系列低组装直线导轨 (俗称 EG) 法兰型滑块尺寸表



系列规格	滑块型号代码	组件尺寸 (mm)			滑块尺寸 (mm)								导轨尺寸 (mm)					导轨的固定螺栓尺寸	基本动额定负荷	基本静额定负荷	容许静力矩			重量				
		H	H1	N	W	B	C	L1	L	G	M×I	T	H2	WR	HR	D	h	d	P	E	(mm)	C (kN)	CO (kN)	MR kN·m	MP kN·m	MY kN·m	滑块 kg	导轨 kg/m
EG15	19651	24	4.5	18.5	52	41	-	23.1	44.1	5.7	M5×7	5	5.5	15	12.5	6	4.5	3.5	60	20	M3x16	5.35	9.40	0.08	0.04	0.04	0.12	1.25
	19511						26	39.8	60.8													7.83	16.19	0.13	0.10	0.10	0.21	
EG20	19658	28	6	19.5	59	49	-	29	54	12	M6×9	7	6	20	15.5	9.5	8.5	6	60	20	M5x16	7.23	12.74	0.13	0.06	0.06	0.19	2.08
	19518						32	48.1	73.1													10.31	21.13	0.22	0.16	0.16	0.32	
EG25	19652	33	7	25	73	60	-	35.5	63.1	12	M8×10	7.5	8	23	18	11	9	7	60	20	M6x20	11.40	19.50	0.23	0.12	0.12	0.35	2.67
	19512						35	59	86.6													16.27	32.40	0.38	0.32	0.32	0.59	
EG30	19657	42	10	31	90	72	-	41.5	73.5	12	M10×10	7	8	28	23	11	9	7	80	20	M6x25	16.42	28.10	0.40	0.21	0.21	0.62	4.35
	19517						40	70.1	102.1													23.70	47.46	0.68	0.55	0.55	1.04	

备注：1.部分品种补全中，具体请咨询 TIWINOK 营销服务人员。
 2.法兰螺孔型滑块可以采用小一号螺钉，替代法兰光孔型滑块，下锁使用。
 3.